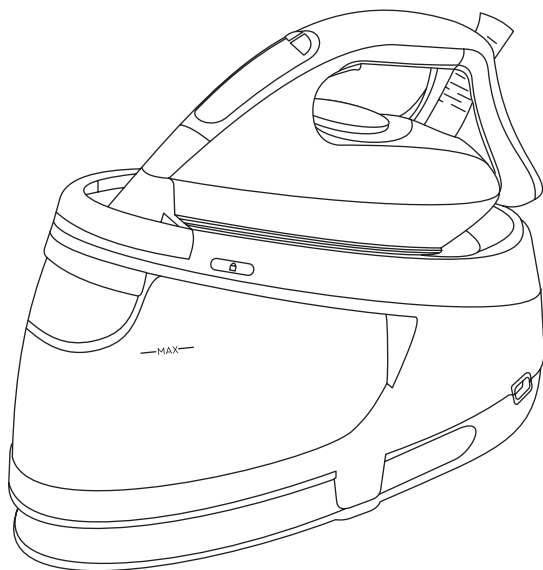


# PLANTA

РУКОВОДСТВО ПО ЭКСПЛУАТАЦИИ



**РУЧНОЙ ОТПАРИВАТЕЛЬ PLS-H05**

ПАРОВАЯ СТАНЦИЯ

Мы на YouTube:



Посетите наш сайт:



[www.planta-russia.ru](http://www.planta-russia.ru)

**ВНИМАНИЕ! СОХРАНИТЕ ДАННОЕ РУКОВОДСТВО ПО ЭКСПЛУАТАЦИИ  
ДЛЯ ДАЛЬНЕЙШЕГО ИСПОЛЬЗОВАНИЯ!**

## **ИСПОЛЬЗОВАНИЕ РУЧНОГО ОТПАРИВАТЕЛЯ PLS-H05**

---

Благодарим Вас за выбор продукции компании PLANTA!

**Ручной отпариватель (паровая станция) PLS-H05** создан для тех, кто ценит свое время и стремится продлить жизнь своим вещам как можно дольше.

С помощью паровой станции можно быстро и качественно погладить любые вещи и изделия из текстиля. При этом паровая станция объединяет в себе функции как отпаривателя, так и парового утюга. Большой объем резервуара для воды (1,6 л) делает паровую станцию куда более удобной, чем простой ручной отпариватель – нет необходимости постоянно доливать воду в резервуар в процессе использования. Модель PLS-H05 так же является очень компактной и не занимает много места в отличие от вертикальных отпаривателей. Так же данная модель не уступает по мощности (2600 Вт) лучшим моделям вертикальных отпаривателей.

Паровая станция успешно справляется со всеми видами тканей: полиэстером, хлопком, шелком, шерстью, нейлоном, льном. Помимо глажки и дезинфекции, отпариватель успешно справляется с неприятным и затхлым запахом. Таким образом, подготовка вещей к сезону становится простым и увлекательным мероприятием.

Уникальной особенностью отпаривателя PLANTA PLS-H05 является возможность его использования как для сухой обычной глажки, так и для глажки паром.

Данная модель так же обладает понятным и простым управлением: Вы можете выбрать оптимальный режим подачи пара и температуры под любой тип ткани. Керамическое покрытие утюжка нежно и мягко скользит по материи, не причиняя вреда Вашей одежде.

Отпариватель PLANTA PLS-H05 заключен в стильный и компактный корпус – он не занимает много места и способен вписаться в любой интерьер, став незаменимой частью домашнего быта.

Для получения дополнительной информации посетите сайт: [www.planta-russia.ru](http://www.planta-russia.ru)



Для наибольшей эффективности и безопасности необходимо прочитать все руководство по эксплуатации перед использованием прибора. Сохраните это руководство по эксплуатации для обращения к нему в дальнейшем.

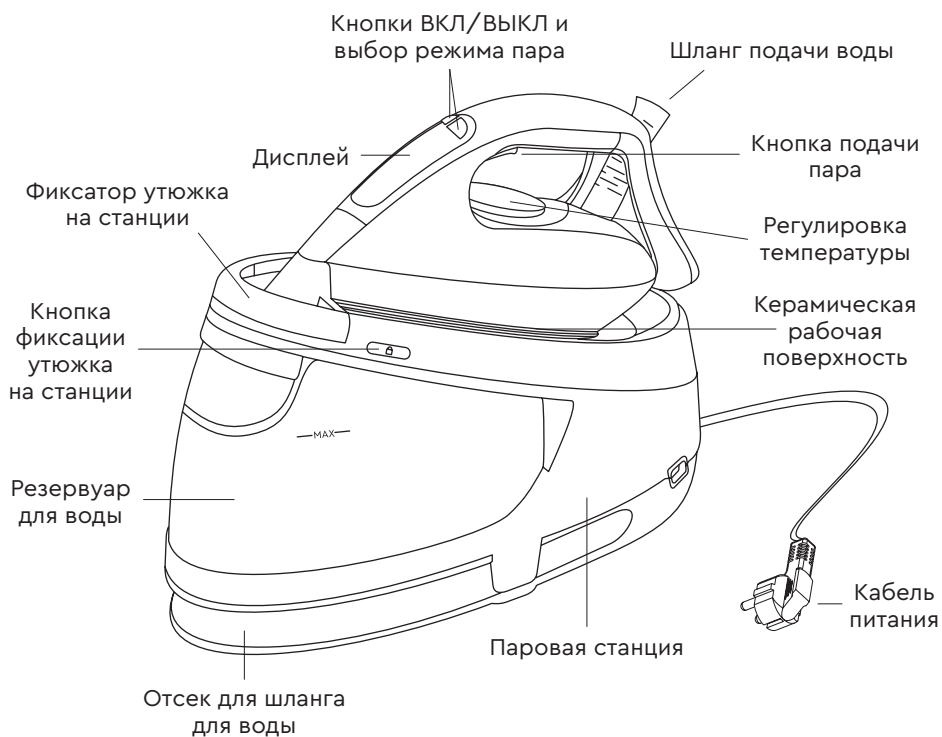
- Данный прибор предназначен только для бытового использования и не может быть использован в промышленных или коммерческих целях.
- Устройство можно использовать только по его прямому назначению и в соответствии с правилами, изложенными в данном руководстве. Нецелевое использование устройства будет считаться нарушением условий надлежащей эксплуатации.
- Перед подключением устройства к электрической сети, убедитесь, что параметры ее электропитания совпадают с параметрами устройства.
- Устройство можно использовать только внутри сухих помещений.
- Не позволяйте шнуру питания касаться нагретых поверхностей.
- Во избежание поражения электрическим током не погружайте устройство или его отдельные части в воду или другие жидкости. Не допускайте попадание воды на шнур питания и вилку.
- Не храните и не оставляйте устройство рядом с нагретыми поверхностями.
- При отключении устройства от сети питания не тяните за шнур. Не переносите устройство, взявшись за шнур питания.
- Запрещено использование устройства, если шнур питания, вилка или другие части устройства повреждены или работают ненадлежащим образом. Не пытайтесь разобрать и починить устройство самостоятельно. Ремонт устройства может осуществляться только квалифицированным специалистом.
- Данный прибор не предназначен для использования лицами с ограниченными физическими, сенсорными или психическими возможностями, а также лицами, не имеющими достаточного опыта или знаний для обращения с прибором (в том числе детям), кроме случаев использования устройства под контролем ответственного лица или после получения необходимых инструкций.
- Храните устройство в недоступном для детей месте.
- Перед первым отпариванием какой-либо вещи или поверхности необходи-

мо ознакомиться с рекомендациями производителя изделия о том, как необходимо обращаться с материалом, из которого они изготовлены. Для начала рекомендуется протестировать работу отпаривателя на небольшом малозаметном участке изделия.

- В резервуар разрешено заливать только воду. Использование других жидкостей может привести к поломке отпаривателя. Чтобы продлить срок службы устройства, рекомендуется заливать дистиллированную воду.
- Не наполняйте резервуар водой и не оставляйте остатки воды в резервуаре, если Вы не используете прибор, – это может привести к протечке отпаривателя.
- Не включайте устройство без воды.
- Перед наполнением и опустошением резервуара для воды обязательно выключайте устройство от сети электропитания.
- Не прикасайтесь к рабочим поверхностям отпаривателя во время его работы. Это может привести к ожогу.
- Не направляйте струю пара на себя, других людей и животных. Это может привести к ожогам и повреждениям. Включайте отпариватель, только отвернув устройство паровыми соплами от себя.
- Запрещено использовать отпариватель на одежде, если она надета в этот момент на человека.
- Не оставляйте включенный отпариватель без присмотра.
- После использования устройства дайте ему полностью остыть перед тем, как убрать его в место хранения.
- Не пытайтесь обойти блокировку включения устройства.
- Не допускайте падения устройства и не подвергайте его ударам.
- Если у Вас возникает необходимость использования сетевого удлинителя, Вам необходимо выбирать удлинитель на 15 Ампер.
- Регулярно проводите процедуры по чистке отпаривателя, описанные в данном руководстве.
- Используйте только предлагаемые производителем аксессуары или комплектующие. Использование иных принадлежностей может привести к поломке отпаривателя или получению травм.

# УСТРОЙСТВО РУЧНОГО ОТПАРИВАТЕЛЯ PLS-H05

## УСТРОЙСТВО ОТПАРИВАТЕЛЯ



## ИСПОЛЬЗОВАНИЕ ОТПАРИВАТЕЛЯ

### 1. ПОДГОТОВКА К ИСПОЛЬЗОВАНИЮ УСТРОЙСТВА

Распакуйте прибор, удалите все наклейки и защитные пленки.

Установите паровую станцию на ровную горизонтальную поверхность.

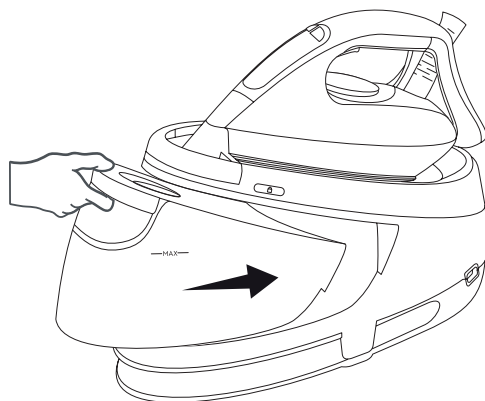
### 2. НАПОЛНЕНИЕ РЕЗЕРВУАРА ДЛЯ ВОДЫ

Достаньте резервуар для воды.

Наполните резервуар для воды. Максимальная вместимость резервуара **1,6 л.**

**Внимание!** Рекомендуется использовать дистиллированную воду. Нельзя использовать никакие жидкости, отличающиеся от воды, а так же добавлять в воду примеси.

Установите резервуар на место, вставив в корпус до упора.

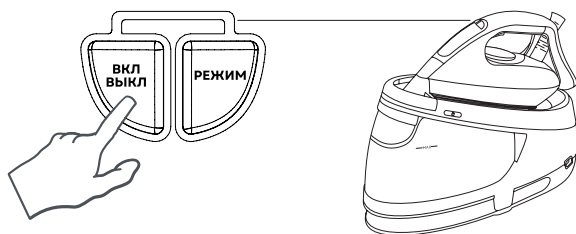


**Внимание!** После наполнения резервуара, не переворачивайте его. Это может привести к тому, что вода выльется из резервуара.

### 3. ВСТАВЬТЕ ВИЛКУ В РОЗЕТКУ ЭЛЕКТРОСЕТИ

Перед подключением к электросети убедитесь, что параметры ее напряжения совпадают с параметрами устройства.

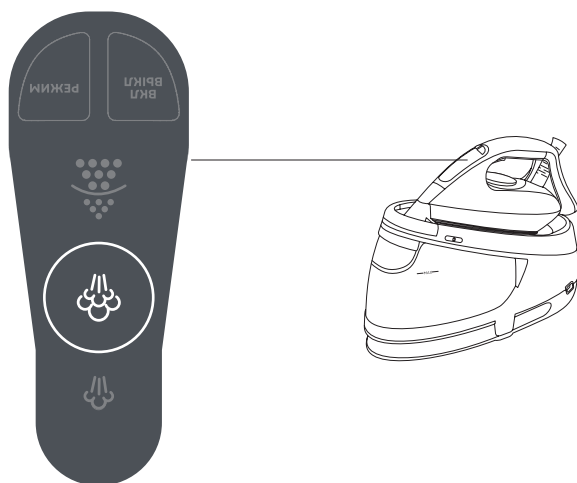
4. НАЖМИТЕ НА КНОПКУ ВКЛЮЧЕНИЯ НА КОРПУСЕ УТЮГА (кнопка ВКЛ/ВЫКЛ)



5. ВЫБЕРИТЕ НЕОБХОДИМУЮ ТЕМПЕРАТУРУ РАБОТЫ



6. ПОДОЖДИТЕ 90 СЕКУНД



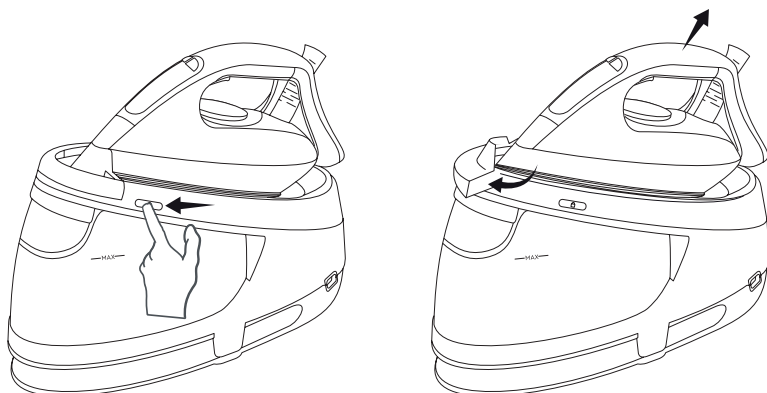
Индикатор будет мигать 90 секунд, затем начнет гореть постоянно.

7. ВЫБЕРИТЕ РЕЖИМ ПОДАЧИ ПАРА при помощи кнопки РЕЖИМ на корпусе утюжка

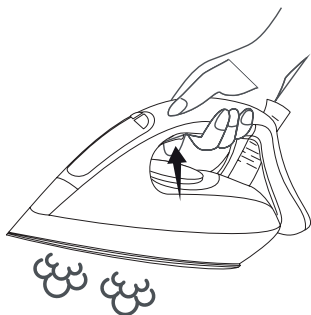


Нажимая на кнопку выбора режима подачи пара, Вы можете переключить режим подачи пара с максимального на ЭКО и наоборот. При этом на экране горит соответствующий индикатор.

8. НАЖМИТЕ НА КНОПКУ ФИКСАЦИИ УТЮЖКА НА СТАНЦИИ, ДОСТАНЬТЕ УТЮЖОК ИЗ ФИКСАЦИИ



## 9. ПОДАЧА ПАРА



Для подачи пара нажмите на кнопку подачи пара под указательным пальцем на рукоятке утюга.

## 10. ГЛАЖКА ВЕЩЕЙ

Аккуратно проведите процесс отглаживания и отпаривания вещей, используя при этом оптимальный режим подачи пара и температуры. Перед началом процедуры глажки, убедитесь, что в карманах вещей ничего не лежит, что может быть повреждено во время отпаривания или глажки. Будьте аккуратны с фурнитурой, под воздействием пара некоторая фурнитура может потерять цвет.

**ВНИМАНИЕ!** При глажке не оставляйте надолго утюг на одном месте неподвижно.

**ВНИМАНИЕ!** Утюг разрешается держать только паровыми соплами в противоположную от себя сторону, не направляя его при этом на других людей, животных, растения или другие электрические приборы.

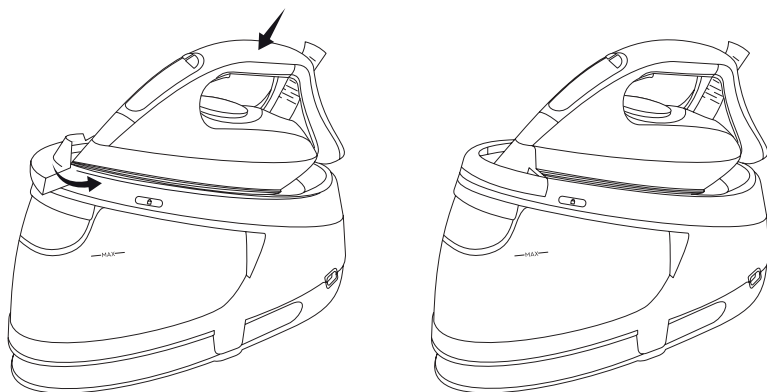
## ПАМЯТКА ПО ГЛАЖКЕ ОДЕЖДЫ

Температура глажки	Тип ткани	Идентификатор на этикетке на одежде
180–200 °С	Хлопок, лен, короткие волокна	
140–160 °С	Шелк, шерсть, нейлон, вискоза	
80–120 °С	Пропилен, полиуретан и полипропилен	
/	Если на этикетке по уходу за одеждой указано, что глажка запрещена, запрещено использовать отпариватель	

### 11. ПРЕКРАЩЕНИЕ ИСПОЛЬЗОВАНИЯ УСТРОЙСТВА

После того, как Вы закончили процедуру глажки, повторно нажмите на кнопку включения на утюге.

Установите утюг на станцию и зафиксируйте его положение при помощи фиксатора. Вылейте оставшуюся в резервуаре воду и установите резервуар на место. Смотайте шнур питания и уберите устройство в место хранения.



## 12. РЕЖИМ САМООЧИСТКИ



После того, как Вы закончили процедуру глажки, Вы можете провести процедуру самоочистки. Для этого нажмите кнопку выбора режима подачи пара на 5 секунд.

Индикатор самоочистки начнет непрерывно мигать, а помпа начнет качать воду для того, чтобы очистить рабочую поверхность. Весь процесс самоочистки занимает примерно 1 минуту. После окончания процесса, устройство автоматически отключится.

**Внимание!** После того, как устройство проработает суммарно 2 часа, индикатор самоочистки начнет мигать, сигнализируя о том, что пора провести самоочистку.

**Внимание!** Во время самоочистки утюг нельзя ставить на станцию. Рекомендуется подставить под утюг пустую емкость для сбора воды из рабочей поверхности.



Перед очисткой устройства обязательно отключите его от сети электропитания и дайте остыть в течение как минимум 30 минут.

### ОЧИСТКА РЕЗЕРВУАРА ДЛЯ ВОДЫ

Отсоедините резервуар для воды от основного корпуса и вылейте из него остатки воды. Промойте резервуар чистой водой и дайте ему высохнуть. После этого присоедините резервуар к корпусу устройства.

### ОЧИСТКА ОСНОВНОГО КОРПУСА

Основной корпус устройства можно очищать влажной материей.

Не используйте абразивные моющие вещества и материи для очистки корпуса – это может повредить корпус устройства.

### ОЧИСТКА ОТ НАКИПИ

При использовании водопроводной воды в отпаривателе часто образуется накипь. Чтобы избежать данной проблемы рекомендуется использовать дистиллированную воду, а также проводить очистку от накипи не реже двух раз в год.

Если нет возможности использовать дистиллированную воду, можно уменьшить образование накипи, выполняя следующие действия не реже одного раза в месяц:

- Убедитесь, что устройство отключено от сети электропитания и полностью охлаждено.
- Наполните резервуар устройства раствором воды с уксусом (6–9%) в соотношении 2 к 1. Включите подачу пара и подождите 5 минут, после этого выключите отпариватель и вылейте оставшийся раствор из резервуара.
- Промойте резервуар чистой водой; промывайте резервуар до тех пор, пока запах уксуса не исчезнет.
- Через 1 час наполните резервуар чистой водой и повторите процедуру.

### ХРАНЕНИЕ УСТРОЙСТВА

Устройство следует хранить в защищенном от детей месте.

Место хранения должно быть вдали от прямых солнечных лучей, влаги, нагреваемых поверхностей и легковоспламеняющихся материалов.

Для хранения устройства рекомендуется выливать оставшуюся воду из резервуара – это продлит срок использования устройства.

## УСТРАНЕНИЕ НЕПОЛАДОК

ВОЗМОЖНЫЕ ПРОБЛЕМЫ	ВОЗМОЖНЫЕ ПРИЧИНЫ ПРОБЛЕМ	ВАРИАНТЫ РЕШЕНИЯ
Устройство не нагревается. Световой индикатор не загорается.	Устройство не подключено к электросети.	Подключите устройство к электросети.
Световой индикатор горит, но устройство не нагревается.	В резервуаре нет воды или воды в резервуаре меньше минимального уровня.	Наполните резервуар для воды.
	Резервуар для воды установлен неправильно.	Заново установите резервуар для воды на его место.
	Перекручен паровой шланг.	Выпрямите паровой шланг.
	Вода не попадает в бойлер.	Встряхните или переустановите резервуар для воды.
Подача пара очень слабая или прерывается.	В резервуаре нет воды или воды в резервуаре меньше минимального уровня.	Наполните резервуар для воды.
	Резервуар для воды установлен неправильно.	Заново установите резервуар для воды на его место.
	Установлен режим с низкой подачей пара.	Используйте другой режим работы отпаривателя.
Резервуар для воды протекает.	Резервуар для воды переполнен.	Удалите лишнюю воду из резервуара для воды. Не превышайте максимальный уровень.
	Резервуар для воды поврежден.	Свяжитесь с сервисной службой.

## ТЕХНИЧЕСКИЕ ХАРАКТЕРИСТИКИ

Модель: **PLS-H05**

Напряжение: 220–240 В, ~ 50/60 Гц

Мощность: 2600 Вт

Давление пара: 8 Бар

Паровой удар: 130 г/мин

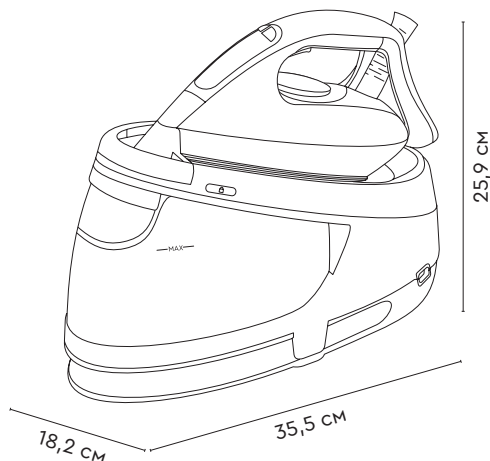
Температура нагрева рабочей поверхности: от 170 до 200 °С

Объем резервуара: 1,6 л

Размер отпаривателя:  
35,5 × 18,2 × 25,9 см

Длина кабеля питания: 1,8 м

Вес нетто: 3,1 кг



Производитель оставляет за собой право для разных партий поставок без предварительного уведомления изменять комплектующие части изделия, не влияя при этом на основные технические параметры изделия. Это может повлечь за собой изменение веса и габаритов изделия, но не более чем на +/- 5-10 %.

## УТИЛИЗАЦИЯ

В интересах охраны окружающей среды по завершении срока службы прибор нельзя утилизировать вместе с бытовыми отходами. Утилизация должна производиться через соответствующие пункты сбора и переработки электрического и электронного оборудования. При появлении вопросов обращайтесь в местную коммунальную службу, ответственную за утилизацию отходов.



Мы на YouTube:



Посетите наш сайт:



## ГАРАНТИЙНЫЙ ТАЛОН

<p>Условия гарантии</p> <ol style="list-style-type: none"> <li>1. В случае обнаружения неисправности в период Гарантийного срока данное изделие подлежит обмену торговым предприятием, продавшим данное изделие.</li> <li>2. Гарантийная замена производится при наличии заполненного гарантийного талона и при условии соблюдения правил эксплуатации, описанных в инструкции по пользованию.</li> <li>3. Гарантия на изделие не распространяется в случаях:             <ul style="list-style-type: none"> <li>- механических повреждений;</li> <li>- выхода из строя изделия из-за попадания внутрь его инородных предметов и жидкостей, насекомых и т.п.;</li> <li>- использования изделия в условиях и режимах, отличающихся от бытовых.</li> </ul> </li> <li>4. Гарантия не распространяется на аксессуары и комплектующие.</li> <li>5. Гарантия также теряет силу, если в гарантийный период ремонт неисправного изделия производился не уполномоченными на то лицами.</li> <li>6. Гарантийный срок – 1 год.</li> <li>7. Срок службы – 3 года.</li> </ol> <p>Дата изготовления указана на упаковке.</p> <p>Изготовитель: «Цун Куен (Чжэнчжоу) Энтерпрайз Ко., Лтд»</p> <p>Адрес: Промышленный парк Цанн Куен, Тайваньская инвестиционная зона, Чжанчжоу, Фуцзянь, Китай. P.C. 363107</p> <p>Импортер / Уполномоченная организация: ООО «СМАРТТАЙМ»</p> <p>Адрес: 119049, Россия, г. Москва, ул. Мытная, д. 28 стр. 3, помещ. 1/1</p> <p>Служба сервисной поддержки потребителей: <a href="https://www.planta-russia.ru">https://www.planta-russia.ru</a> +7 (495) 137-80-32</p> <p>Товар сертифицирован</p>	<p>Гарантийный талон</p> <p>Изделие: _____</p> <p>Модель: _____</p> <p>Дата продажи: _____</p> <p>Торговая организация: _____</p> <hr/> <p>Изделие получил, претензий к комплектации и внешнему виду не имею, с условиями гарантии согласен.</p> <p>Ф.И.О. и подпись покупателя: _____</p> <hr/> <p>Вскрыл упаковку, проверил и продал.</p> <p>Ф.И.О. продавца: _____</p> <hr/> <p style="text-align: right;">М.П.</p>
<p>класс защиты I</p> 